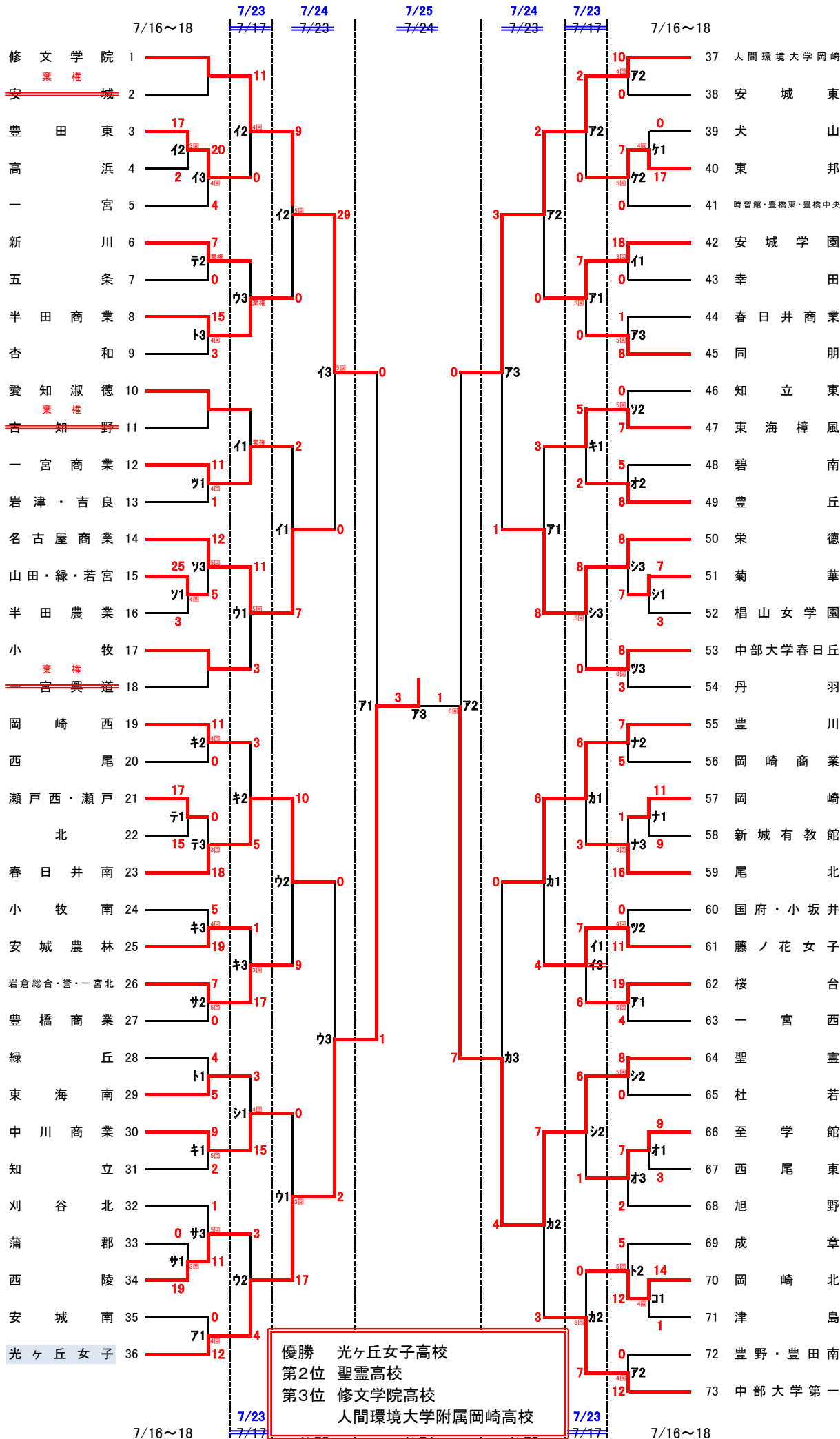


令和4年度愛知県高等学校女子ソフトボール選手権大会結果

最終結果



【試合会場】

ア	人間環境大学岡崎 (大岩グランド)
イ	豊田東A
ウ	豊田東B
エ	知立
オ	碧南
カ	岡崎北
キ	岡崎西
ク	豊田南
ケ	蘇南グランドA
コ	蘇南グランドB
サ	岩倉総合
シ	聖霊
ス	春日井南
セ	中部大学第一
ソ	東海樟風A
タ	三河臨海緑地A
チ	三河臨海緑地B
ツ	豊川曙グラウンドA
テ	東海樟風B
ト	豊川曙グラウンドB
ナ	豊川ソフトボール場
ニ	尾北

【雨天連絡】
6:15~7:00
● 会場の各支部副部長に電話

尾張 寺田
名北 可児
名南 山内
知多 水野
西三 弓削
東三 加藤

* 雨のために実施できない場合、会場校の先生は6:00までに各地区副部長まで連絡してください。

* 電話連絡は顧問で行ってください。

【試合時間】
第1試合 9:30
第2試合 11:00
第3試合 12:30
* 2試合目以降は目安です。

【塁審について】
● 第1日目
※西三河・東三河会場のみ
第1試合←第3試合顧問
第2試合←第1試合顧問
第3試合←第2試合顧問

● 第2・3・4日目
すべて公認審判員で行う。

【その他】
● 試合開始30分前には会場に到着してください。
● 雨天中止の場合はそのまま順延します。
● 大幅な変更のある場合愛知県高体連ホームページ「愛知県高校女子ソフトボール専門部」(アカウントがなくても閲覧可能)等をご覧ください。