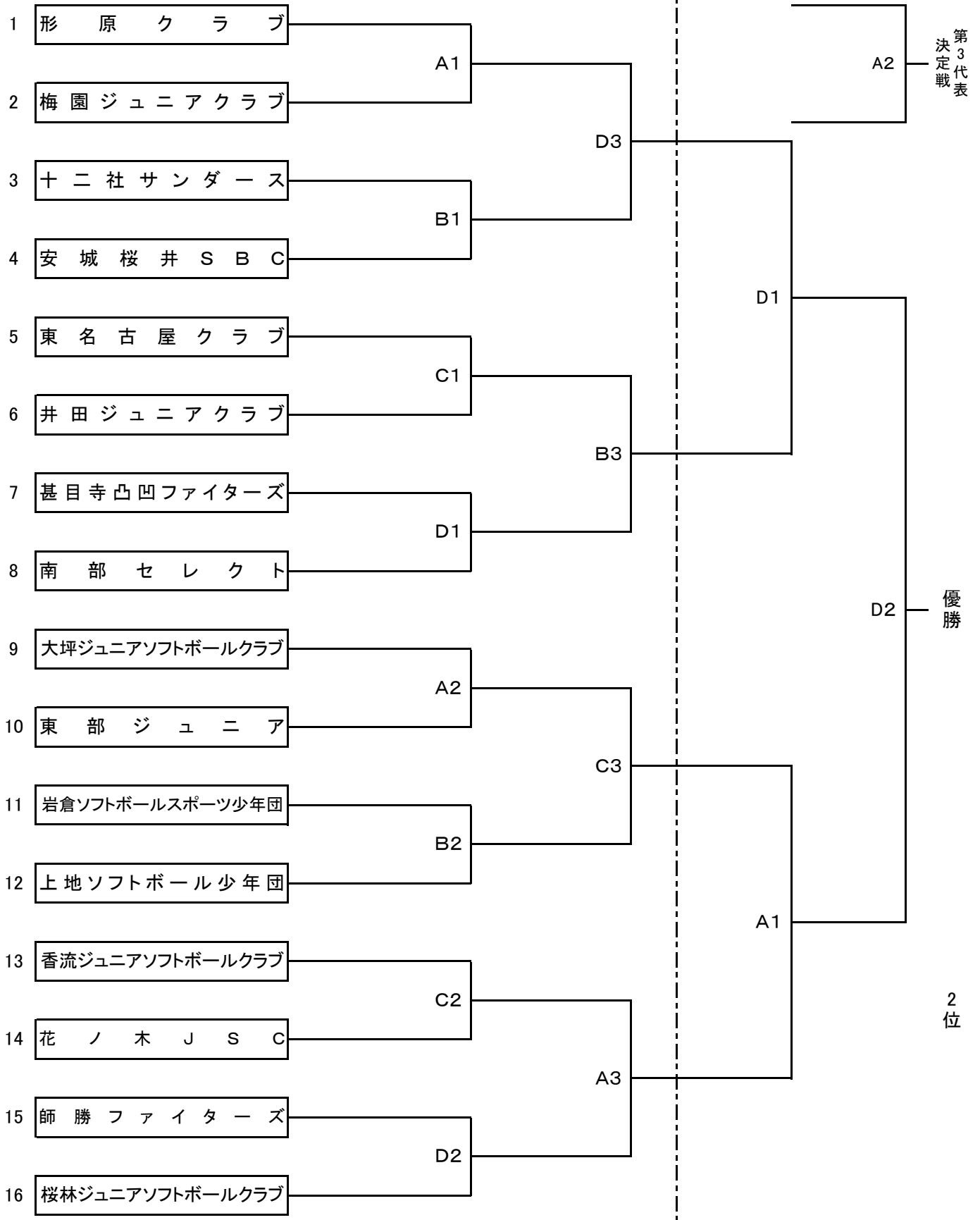


第37回 全日本小学生男子ソフトボール大会
兼 第27回 中日本総合ソフトボール小学生男子大会
愛知県予選会組合せ表

日時: 令和5年5月6日(土)・7日(日)・予備日14日(日) 場所: 浜町グラウンド



【日程】

[1日目] 第1試合 10:00~
 第2試合 11:30~
 第3試合 13:00~

[2日目] 第1試合 10:00~
 第2試合 11:30~

5月8日

5月15日