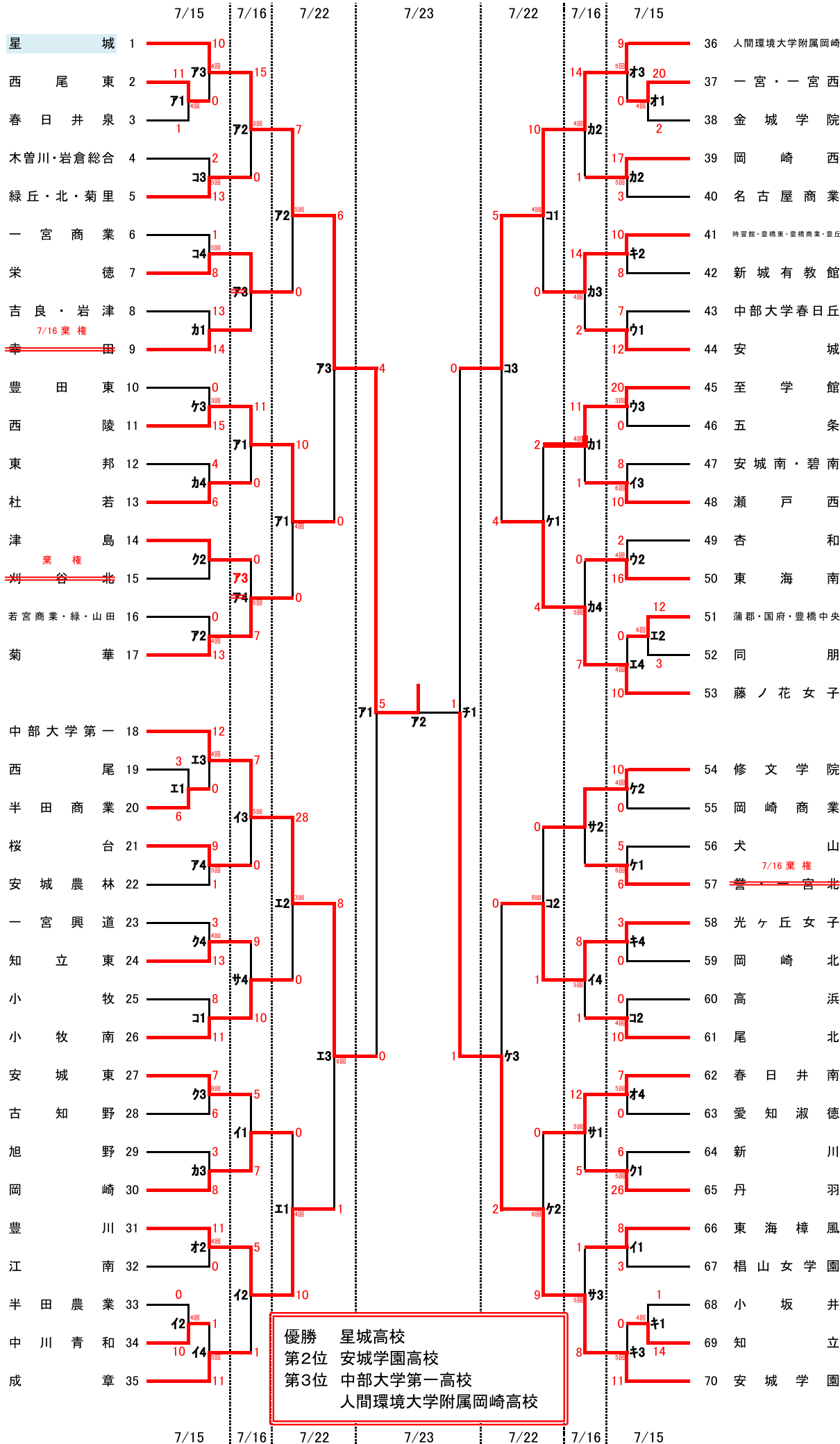


令和5年度愛知県高等学校女子ソフトボール選手権大会結果

最終結果



【試合会場】

ア(C) 星城
イ(D) 半田農業
ウ(D) 東海南
エ(C) 中部大第一
オ(E) 人環大岡崎
カ(E) 岡崎西
キ(F) 豊丘
ク(A) 津島東公園
ケ(A) 蘇南公園A
コ(A) 蘇南公園B
サ(A) 修文学院
シ(A) 尾北
ス(A) 古知野
セ(F) 豊橋商業A
ソ(F) 豊橋商業B
タ(B) 至学館
チ(C) 大原公園
ツ

※会場の前にある()は下記の地区と対応

【雨天連絡】
6:15~7:00

- 会場の各支部副部長に電話

A 尾張寺田
B 名北可児
C 名南山内
D 知多平松
E 西三弓削
F 東三加藤

- * 雨のために実施できない場合、会場校の先生は6:00までに各地区副部長まで連絡してください。
- * 電話連絡は顧問で行ってください。

【試合時間】

第1試合 9:30
第2試合 11:00
第3試合 12:30
第4試合 14:00

* 2試合目以降は目安です。

【塁審について】

- 第1日目
〈3試合行う予定の会場〉
第1試合ー第3試合顧問
第2試合ー第1試合顧問
第3試合ー第2試合顧問
〈4試合行う予定の会場〉
第1試合ー第2試合顧問
第2試合ー第1試合顧問
第3試合ー第4試合顧問
第4試合ー第3試合顧問
- ※尾張地区会場を除く(尾張地区会場は塁審割当なし)

- 第2・3・4日目
すべて公認審判員で行う。

【その他】

- 試合開始30分前には会場に到着してください。
- 雨天中止の場合はそのまま順延します。(会場変更の可能性あります。)
- 大幅な変更のある場合は愛知県高体連ホームページ、公式Facebookページ「愛知県高校女子ソフトボール専門部」等をご覧ください。